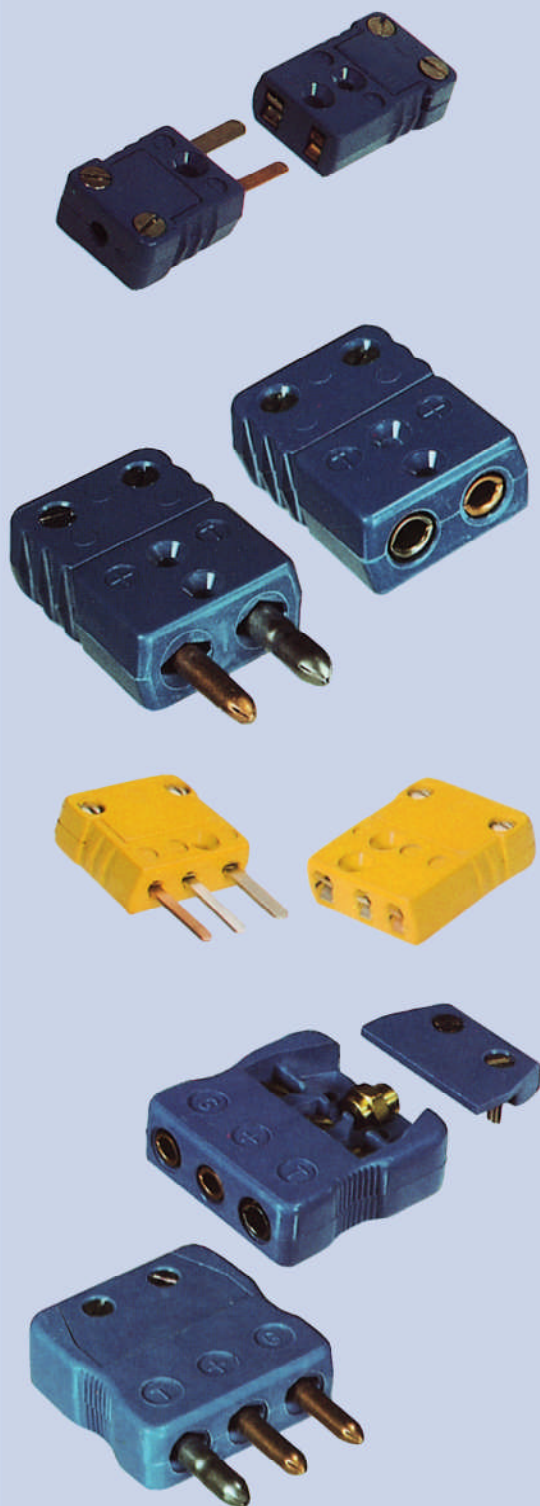


THERMOCOUPLE CONNECTORS—STRIPANELS

- 2-POLE MINIATURE/FULL SIZE
- 3-POLE MINIATURE/FULL SIZE
- SELECTOR SWITCHES
- TERMINAL LUGS



輸入・販売元



東洋熱科学株式会社

本社 〒113-0033 東京都文京区本郷2-10-9 富士ビル
TEL 03-3818-1711 FAX 03-3818-1866

Since 1952

Marlin MANUFACTURING CORPORATION

マーリン熱電対用コネクタ

特 徴

- ・ 接続端子は熱電対と同材質、もしくは補償導線と同材質の金属を使用しています。
- ・ +側、-側の接続端子のサイズが違うため、接続のミスがありません。
- ・ コネクタの本体には熱硬化性樹脂を使用しているため、強度、耐熱性に優れています。連続使用温度は一般用が205℃（最高260℃）で、高温用は425℃（最高540℃）です。
- ・ コネクタの本体は、熱電対の種類により色分け（高温用は除く）されており、また種類と極性の判別は刻印で表示してありますので、容易に判別ができます。
- ・ 付属のゴムパッキンを使用することにより、細いワイヤーでもガタツキがなく取付けられます。またオプションのワイヤークランプを使用することで引張りによる断線を防ぎます。
- ・ 線の取り付けは、端子板に挿入して挟み込む方式で、線を加工する手間がなく線を傷めません。
- ・ シース熱電対や補償導線などには取付け金具をオプションで用意しています。

I N D E X

P2 ミニコネクタ

P3 ミニコネクタ用取付け金具

P4 フルサイズコネクタ

P5 フルサイズコネクタ用取付け金具

P6 ミニコネクタ用ストリップパネル／パネルジャック

P7 ミニストリップパネルマウントフレーム／19" ラックマウントミニストリップパネル

P8 フルサイズコネクタ用ストリップパネル／パネルジャック

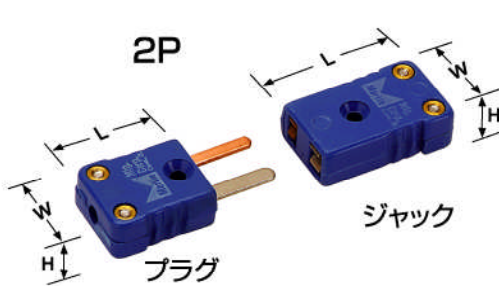
P9 フルサイズストリップパネルマウントフレーム／19" ラックマウントストリップパネル

P10 セレクタースイッチ

P11 熱電対用圧着端子／ターミナルラグ／ターミナルブロック

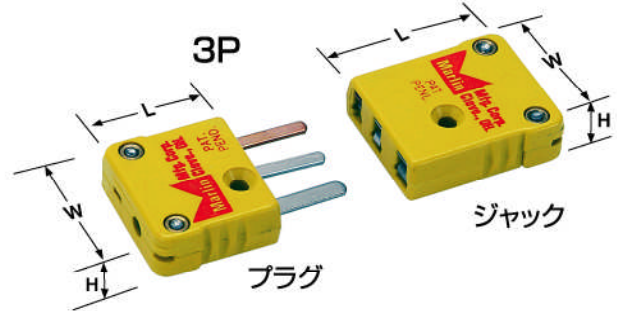
ミニコネクタ

- ・φ0.5～φ3.2までのシース熱電対に対応しております。
- ・ジャックの差入口は上下でプラグのピンをしっかり押さえますので、ガタツキがありません。
- ・腐食性のある環境で使用の場合は、接続端子を金メッキ（部分番号末尾に-G）した仕様もございますので別途お問い合わせください。



寸法 mm

	L	W	H
プラグ	19	16	8
ジャック	26	16	8



寸法 mm

	L	W	H
プラグ	20	22	8
ジャック	26	22	8

2P 一般用

種類	色別 ※3	部品番号	
		プラグ	ジャック
J	黒	1260-J	1210-J
T	青	1260-T	1210-T
K	黄	1260-K	1210-K
N	橙	1260-N	1210-N
E	紫	1260-E	1210-E
S	緑	1260-S	1210-S
R	緑	1260-R	1210-R
C※1	茶	1260-C	1210-C
U※2	白	1260-U	1210-U

3P 一般用

種類	色別 ※3	部品番号	
		プラグ	ジャック
J	黒	1261-J	1211-J
T	青	1261-T	1211-T
K	黄	1261-K	1211-K
N	橙	1261-N	1211-N
E	紫	1261-E	1211-E
S	緑	1261-S	1211-S
R	緑	1261-R	1211-R
C※1	茶	1261-C	1211-C
U※2	白	1261-U	1211-U

2P 高温用

種類	色別	部品番号	
		プラグ	ジャック
J	赤茶	1360-J	1310-J
T		1360-T	1310-T
K		1360-K	1310-K
N		1360-N	1310-N
E		1360-E	1310-E
S		1360-S	1310-S
R		1360-R	1310-R
C※1		1360-C	1310-C
U※2		1360-U	1310-U

3P 高温用

種類	色別	部品番号	
		プラグ	ジャック
J	赤茶	1361-J	1311-J
T		1361-T	1311-T
K		1361-K	1311-K
N		1361-N	1311-N
E		1361-E	1311-E
S		1361-S	1311-S
R		1361-R	1311-R
C※1		1361-C	1311-C
U※2		1361-U	1311-U

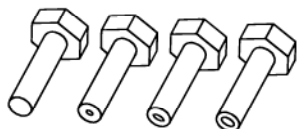
※1 C=タングステンレニウム (WR5/26) 用

※2 2P、3Pとも銅

※3 ボディカラーはANSIカラーが標準ですが、IECカラーも対応可能ですので、別途お問い合わせください。

ミニコネクタ用取付け金具

カシメ用、溶接用アダプタは、シース熱電対の外径に合わせたものを使用します。アダプタの六角が、コネクタの溝に固定されるので、ガタツキがありません。



カシメ用アダプタ	
部品番号	適用サイズ (mm)
1275-000	ブランク
1275-020	0.5
1275-040	1.0
1275-062	1.6



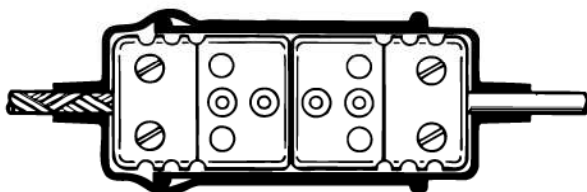
アダプタをボディに装着することで、シース熱電対をしっかりと固定することができます。

クリンプアダプタ	
部品番号	適用サイズ (mm)
1274-040	1.0
1274-062	1.6
1274-125	3.2

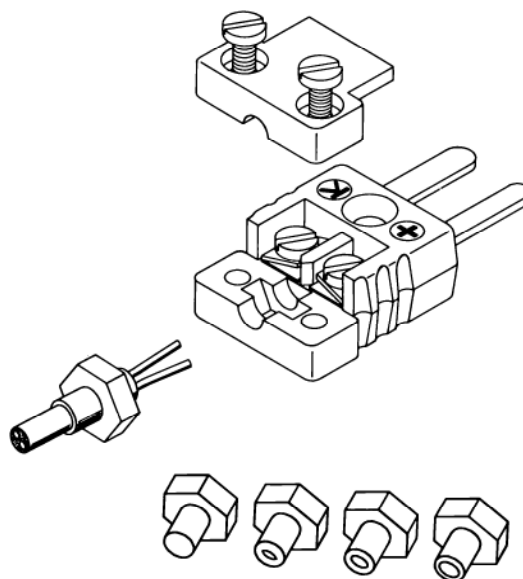


防湿保護ブーツ	
部品番号	
1291	

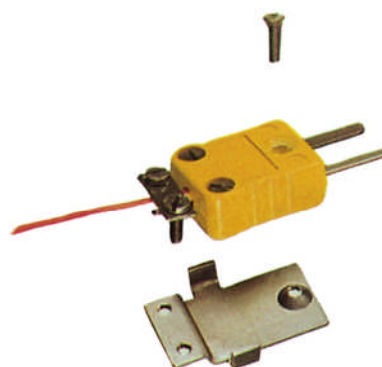
2個1セットとなります。



図のように左右から被せて使用します。



溶接 (ロウ付け) 用アダプタ	
部品番号	適用サイズ (mm)
1277-000	ブランク
1277-040	1.0
1277-062	1.6
1277-090	2.3
1277-125	3.2

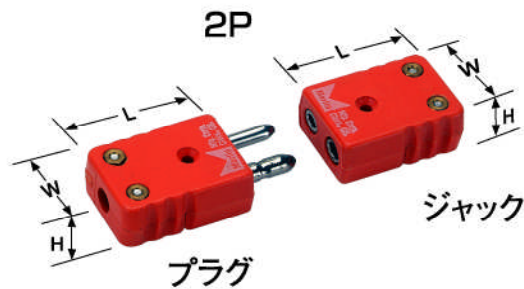


このようにワイヤーを挟み込んで固定します。

ワイヤークランプ	
部品番号	
1280	

フルサイズコネクタ

- ・φ1.0～φ8.0までのシーす熱電対に対応しております。
- ・ジャックの差込口はバネ式のため、プラグのピンをしっかり押さえますので、ガタツキがありません。
- ・取り付けの際フタの開閉が不要なジャブイン®方式のコネクタ（部品番号1064/1014）もございますので、別途お問い合わせください。
- ・腐食性のある環境でご使用の場合は、接続端子を金メッキ（部品番号末尾に-G）または、ニッケルメッキ（部品番号末尾に-P）した仕様もございますので別途お問い合わせください。
- ・プラグのピンがムク棒のソリッドピンタイプもあります。



寸法 mm

	L	W	H
プラグ	33	25	13
ジャック	33	25	13

2P 一般用

種類	色別 ※4	部品番号	
		プラグ※3	ジャック
J	黒	1065-J	1015-J
T	青	1065-T	1015-T
K	黄	1065-K	1015-K
N	橙	1065-N	1015-N
E	紫	1065-E	1015-E
S	緑	1065-S	1015-S
R	緑	1065-R	1015-R
C※1	茶	1065-C	1015-C
U※2	白	1065-U	1015-U

- ※1 C=タングステンレニウム (WR5/26) 用
 ※2 2P、3Pとも銅
 ※3 ソリッドピンタイプのプラグ：部品番号1055
 ※4 ボディカラーはANSIカラーが標準ですが、IECカラーも対応可能ですので、別途お問い合わせください。

2P 高温用

種類	色別	部品番号	
		プラグ※3	ジャック
J	赤茶	1160-J	1110-J
T		1160-T	1110-T
K		1160-K	1110-K
N		1160-N	1110-N
E		1160-E	1110-E
S		1160-S	1110-S
R		1160-R	1110-R
C※1		1160-C	1110-C
U※2		1160-U	1110-U

- ※1 C=タングステンレニウム (WR5/26) 用
 ※2 2P、3Pとも銅
 ※3 ソリッドピンタイプのプラグ：部品番号1150



寸法 mm

	L	W	H
プラグ	37	37	13
ジャック	37	37	13

3P 一般用

種類	色別 ※4	部品番号	
		プラグ※3	ジャック
J	黒	1067-J	1017-J
T	青	1067-T	1017-T
K	黄	1067-K	1017-K
N	橙	1067-N	1017-N
E	紫	1067-E	1017-E
S	緑	1067-S	1017-S
R	緑	1067-R	1017-R
C※1	茶	1067-C	1017-C
U※2	白	1067-U	1017-U

- ※1 C=タングステンレニウム (WR5/26) 用
 ※2 2P、3Pとも銅
 ※3 ソリッドピンタイプのプラグ：部品番号1057
 ※4 ボディカラーはANSIカラーが標準ですが、IECカラーも対応可能ですので、別途お問い合わせください。

3P 高温用

種類	色別	部品番号	
		プラグ※3	ジャック
J	赤茶	1161-J	1111-J
T		1161-T	1111-T
K		1161-K	1111-K
N		1161-N	1111-N
E		1161-E	1111-E
S		1161-S	1111-S
R		1161-R	1111-R
C※1		1161-C	1111-C
U※2		1161-U	1111-U

- ※1 C=タングステンレニウム (WR5/26) 用
 ※2 2P、3Pとも銅
 ※3 ソリッドピンタイプのプラグ：部品番号1151

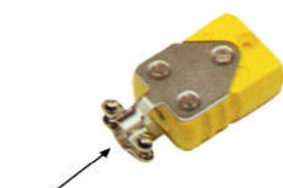
フルサイズコネクタ用取付金具

カシメ用、溶接用アダプタは、シース熱電対の外径に合わせたものを使用します。アダプタの六角が、コネクタ内部の溝に固定されるので、ガタツキがありません。



カシメ用アダプタ	
部品番号	適用サイズ (mm)
1075-040	1.0
1075-062	1.6
1075-125	3.2
1075-187	4.8

溶接 (ロウ付け) 用アダプタ	
部品番号	適用サイズ (mm)
1077-000	ブランク
1077-040	1.0
1077-062	1.6
1077-090	2.3
1077-125	3.2
1077-187	4.8
1077-250	6.4



φ10までのワイヤーに適用します。

ケーブルクランプ	
部品番号	1080



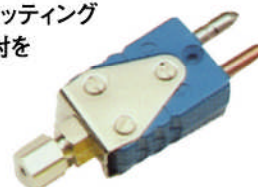
細線又は強固な線でも張力を除去します。

ワイヤークランプ	
部品番号	1084

アダプタをボディに装着することでシース熱電対をしっかりと固定することができます。



コンプレッションフィッティング方式でシース熱電対を固定できます。



クリンプアダプタ	
部品番号	適用サイズ (mm)
1074-125	3.2
1074-187	4.8

コンプレッションアダプタ	
部品番号	1070

適用シース外径:
φ1.0~φ8.0



コンプレッションフィッティング方式でダブルエレメントのシース熱電対を固定できます。

コンプレッション (ダブル) アダプタ	
部品番号	1071

適用シース外径:
φ3.2~φ8.0

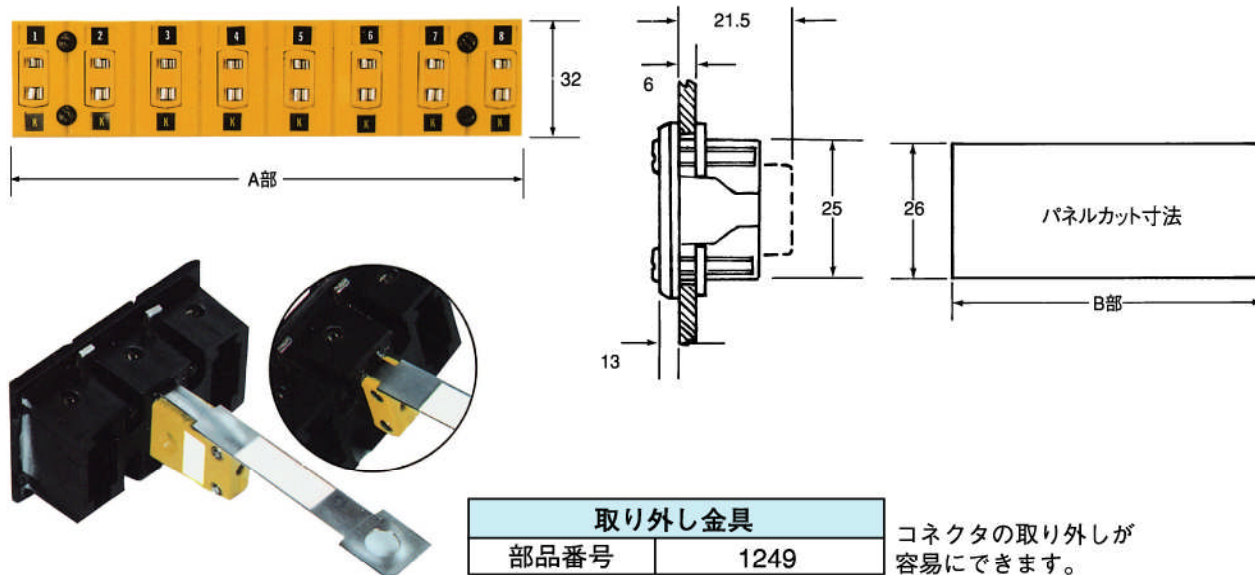


防湿保護ブーツ	
部品番号	1091

2個1セットとなります。
左右からコネクタに被せて使用します。
(使用方法はP.3の図を参照してください。)

ミニコネクタ用ストリップパネル®

- ・ジャックを挿入するだけで、バネでコネクタをしっかり固定できます。また、取り外し金具を使用すると、簡単に抜き取れます。
- ・パネル前面に通し番号と熱電対の種類を表記してあります。
- ・コネクタ数は、2連から8連まで用意しています。



コネクタ数	パネル (A部) 寸法 mm	パネルカット (B部) 寸法 mm	部品番号
2	35	32	1237-2-※
3	52	50	1237-3-※
4	70	67	1237-4-※
5	87	84	1237-5-※
6	105	102	1237-6-※
7	122	120	1237-7-※
8	140	137	1237-8-※

※には熱電対の種類 (J・T・K・N・E・S・R・C・U) を明記してください。
 高温用 (部品番号1337) もございますので、別途お問い合わせください。
 ※ご指定がない場合は、横型が標準となりますので、縦型 (ラベル向き) がご希望の場合は、部品番号の最後にVを付けてください。

ミニコネクタ用パネルジャック

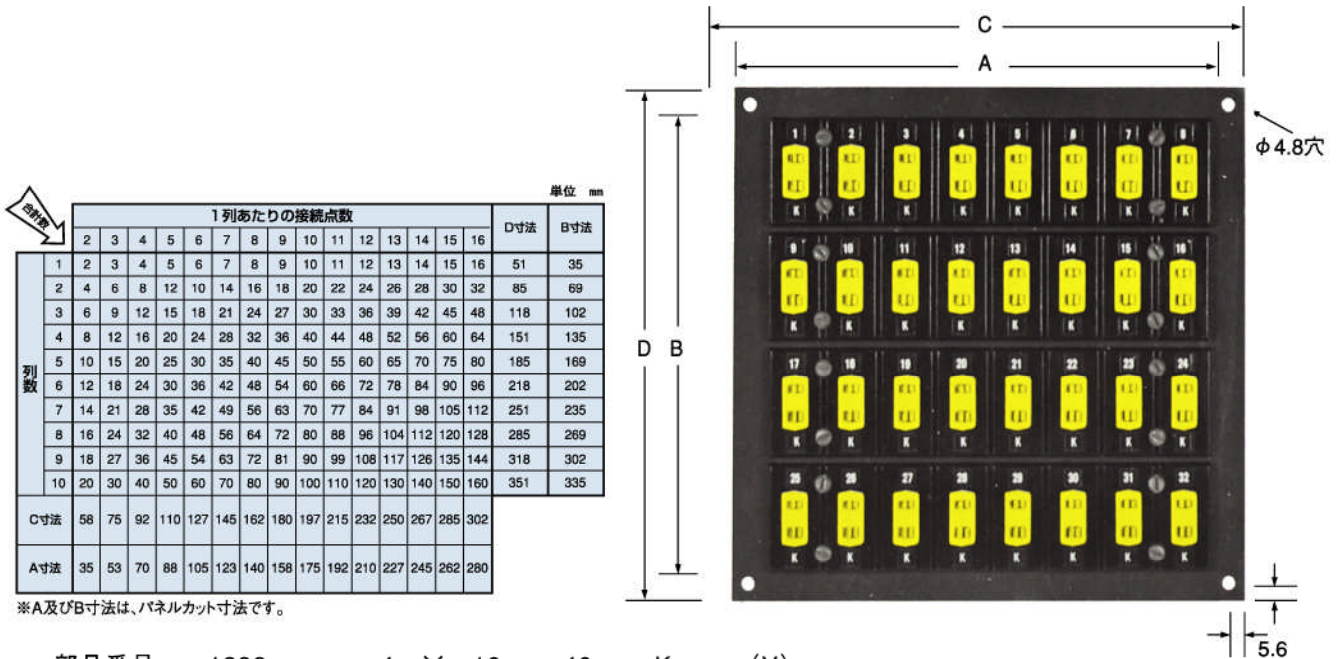
- ・φ21.7mmのパネルホールで、厚さが6.3mm以下までのコントロールボックスやパネルなどに前面より直接取付けることができます。また、付属のアダプタープレートを使用しますとφ28mmのパネルホールに取付けができます。



ミニストリップパネル[®]マウントフレーム

- ・マウントフレームは、接続点数の多いシステム测温用としてご使用いただけます。
- ・取付けはフレームをネジ止めするだけで手間がかかりません。
- ・接続点数、配列は2点から160点まで自由にご指定いただけます。
- ・パネル前面に通し番号と熱電対の種類を表記してあります。
- ・違う種類の熱電対を取り混ぜた配列も可能です。
- ・高温用（部品番号1338）も用意しています。

※ご指定がない場合は、横型が標準となりますので、縦型（ラベル向き）がご希望の場合は、部品番号の最後にVを付けてください。



部品番号 1238 - 4 × 10 - 40 - K - (V)

列数 → 4
 一列あたりの接続点数 → 10
 合計点数 → 40
 熱電対の種類 → K
 (縦型の場合) → (V)

19" ラックマウントミニストリップパネル[®]

- ・19" ラックマウントミニストリップパネルは、フレームに1列2点から24点、並列で48点までのミニストリップパネル（部品番号1237）を収納したパネルボードです。
- ・接続点数が48点に満たない場合は、ブランクパネルを使用します。



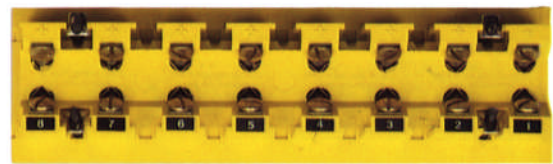
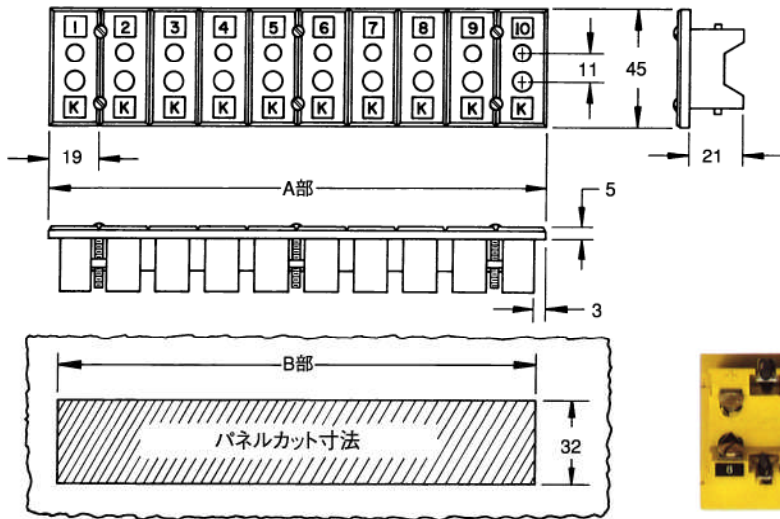
部品番号 1241 - 48 - K

合計点数 → 48
 熱電対の種類 → K

・高温用（部品番号1341）も用意しています。

フルサイズコネクタ用ストリップパネル®

- ・コネクタ数は、2連から12連まで用意しています。
- ・パネル前面に通し番号と熱電対の種類を、背面には通し番号と極性が表示してあります。
- ・板厚6.3mm以下のパネルに付属の取付け金具(Tナット)で前面より簡単に取付けができます。



背面（結線部）

コネクタ数	パネル (A部) 寸法 mm	パネルカット (B部) 寸法 mm	部品番号
2	38	33	1032-2-※
3	58	53	1032-3-※
4	76	71	1032-4-※
5	96	91	1032-5-※
6	115	110	1032-6-※
7	134	129	1032-7-※
8	153	148	1032-8-※
9	172	167	1032-9-※
10	191	186	1032-10-※
11	210	205	1032-11-※
12	229	224	1032-12-※

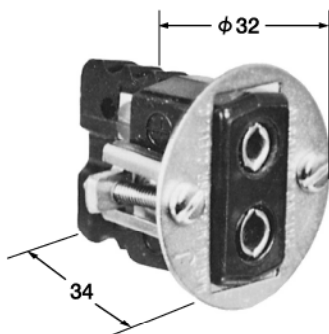
※には熱電対の種類 (J・T・K・N・E・S・R・C・U) を明記してください。

高温用 (部品番号1132) もございますので、別途お問い合わせください。

※ご指定がない場合は、横型が標準となりますので、縦型 (ラベル向き) がご希望の場合は、部品番号の最後にVを付けてください。

フルサイズコネクタ用パネルジャック

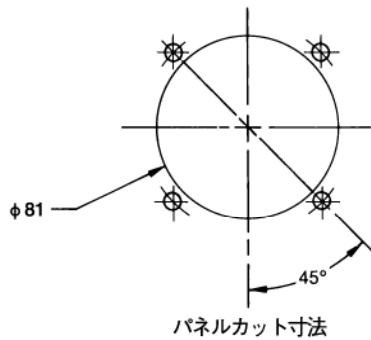
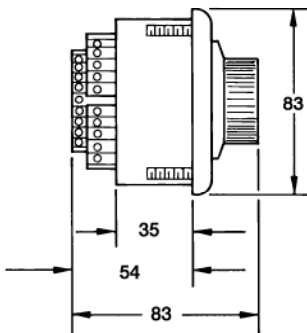
- ・φ27.2mmのパネルホールで、厚さが6.3mm以下のコントロールボックスやパネルなどに前面より直接取付けることができます。



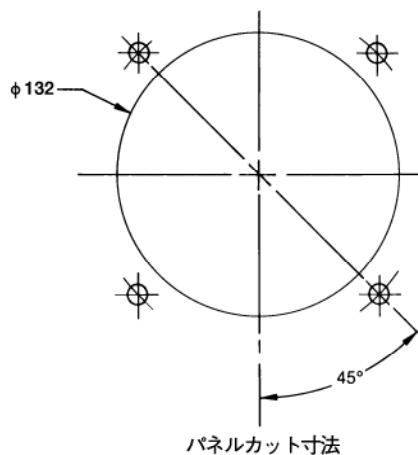
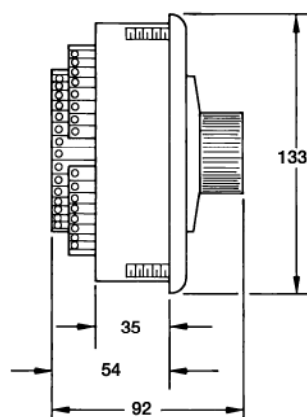
パネルジャック	
部品番号	1031

セレクタースイッチ

- ・2対から40対（2極の場合）までの熱電対を接続して、任意のチャンネルに設定できます。
- ・回転ブレードと接触子は銀メッキ加工で、セルフクリーニング機能により、接触抵抗を最小に抑えます。
- ・OFFポジションがあります。
- ・端子には、通し番号と極性が刻印されています。



対数	極数	部品番号
2	2極	SW3-2
3		SW3-3
4		SW3-4
5		SW3-5
6		SW3-6
8		SW3-8
10		SW3-10
12		SW3-12
14		SW3-14
16		SW3-16
18	SW3-18	
20	SW3-20	



対数	極数	部品番号
24	2極	SW5-24
28		SW5-28
30		SW5-30
32		SW5-32
36		SW5-36
40		SW5-40

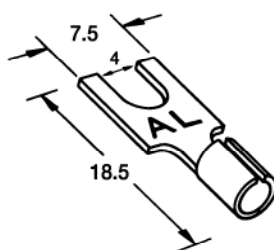
対数	極数	部品番号
6	3極	SWT-6
12		SWT-12
18		SWT-18
24		SWT-24
28		SWT-28
36		SWT-36

熱電対用圧着端子

- 熱電対と同材質の圧着端子です。

部品番号	SL-2141-※
記号	材質
CH	クロメル
AL	アルメル
IR	鉄
CO	コンスタンタン
CP	銅
NP	ナicroシル
NN	ナイシル

※には記号を明記してください。



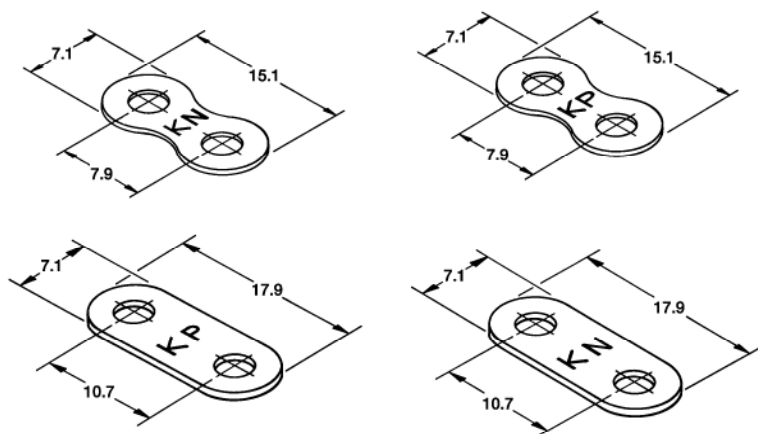
組合せ

十脚 一脚
 J= IR/CO
 T=CP/CO
 K=CH/AL
 N=NP/NN
 E=CH/CO

熱電対用ターミナルラグ

- 熱電対と同材質のターミナルラグです。
- ターミナルブロックに合わせて2種類の大きさを用意しています。
- ターミナルラグにはそれぞれ熱電対の種類と極性を刻印してあります。

例：KP=K熱電対十極
KN=K熱電対一極



小型ターミナルラグ	
部品番号	2140-※

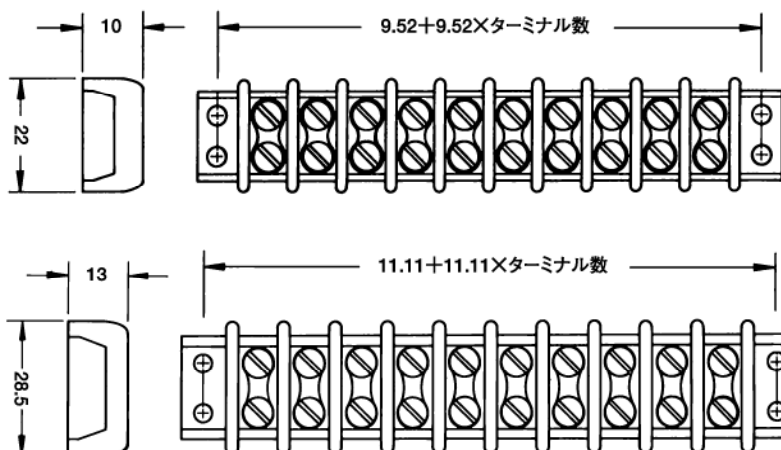
※熱電対の種類の記事を明記してください。

ターミナルラグ	
部品番号	2141-※

※熱電対の種類の記事を明記してください。

ターミナルブロック

- 熱電対用ターミナルラグ、圧着端子に使用できます。
- 2ターミナル（1対）から最大20ターミナル（10対）まで用意しています。
- 本体はベークライト製で、筐体にネジ止めで固定できます。



小型ターミナルブロック	
部品番号	BS-2140-(1)-(2)※

※(1)は熱電対の種類を明記してください。
※(2)はターミナル数を明記してください。

ターミナルブロック	
部品番号	BS-2141(1)-(2)※

※(1)は熱電対の種類を明記してください。
※(2)はターミナル数を明記してください。